

...wedi®



Programa de produtos



2010

Bancos wellness Sanoasa Comoda

Sanoasa *Comoda* | Banco wellness, inclinação para a frente



Elemento de suporte com terminação redonda

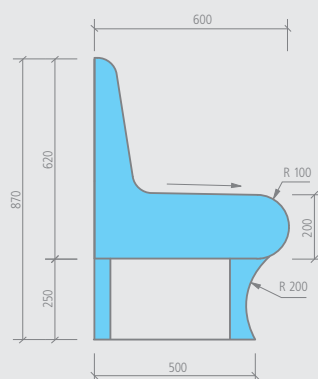
Denominação	Comprimento	N.º ref.
Sanoasa Comoda, Elemento de banco, inclinação para a frente	2000 mm	07-64-38/000
Sanoasa Comoda, elemento de suporte, terminação redonda	1000 mm	07-64-37/500

Opções	Comprimento	N.º ref.
Elemento de banco com conjunto de aquecimento eléctrico integrado	2000 mm	–
Elemento de banco com conjunto de aquecimento de água quente integrado	2000 mm	–

- ! O elemento de banco é fornecido em duas peças, um encosto e um assento.
- A colagem das duas peças, bem como a colagem do elemento de banco ao elemento de suporte, tem de ser feita com wedi 610, cola e vedante (página 44).
- São necessários dois elementos de suporte por cada elemento de banco. No caso de conjunto de aquecimento de água quente ou eléctrico instalado de origem o prazo de entrega é de aprox. 4–5 semanas.

m ² Elemento de banco:	Elementos de suporte (para um comprimento de 2000 mm):
• Lado da frente: aprox. 2,30 m ²	• Lado da frente: aprox. 0,60 m ²
• Parede traseira: aprox. 1,24 m ²	• Parede traseira: aprox. 0,50 m ²
• Lados: aprox. 0,31 m ²	• Lados: aprox. 0,25 m ²

Desenho técnico



Sanoasa *Comoda*^{linea} | Banco wellness, inclinação para a frente



Elemento de suporte com terminação direita

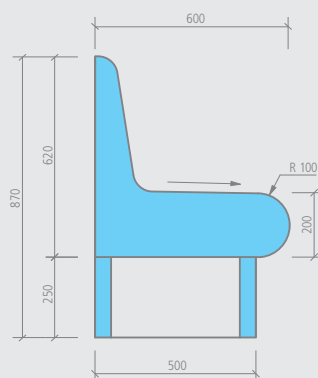
Denominação	Comprimento	N.º ref.
Sanoasa Comoda, Elemento de banco, inclinação para a frente	2000 mm	07-64-38/000
Sanoasa Comoda ^{linea} , elemento de suporte, terminação direita	1000 mm	07-64-37/000

Opções	Comprimento	N.º ref.
Elemento de banco com conjunto de aquecimento eléctrico integrado	2000 mm	–
Elemento de banco com conjunto de aquecimento de água quente integrado	2000 mm	–

- ! O elemento de banco é fornecido em duas peças, um encosto e um assento.
- A colagem das duas peças, bem como a colagem do elemento de banco ao elemento de suporte, tem de ser feita com wedi 610, cola e vedante (página 44).
- São necessários dois elementos de suporte por cada elemento de banco. No caso de conjunto de aquecimento de água quente ou eléctrico instalado de origem o prazo de entrega é de aprox. 4–5 semanas.

m ² Elemento de banco:	Elementos de suporte (para um comprimento de 2000 mm):
• Lado da frente: aprox. 2,30 m ²	• Lado da frente: aprox. 0,50 m ²
• Parede traseira: aprox. 1,24 m ²	• Parede traseira: aprox. 0,50 m ²
• Lados: aprox. 0,31 m ²	• Lados: aprox. 0,25 m ²

Desenho técnico



Bancos wellness Sanoasa Comoda

NOVO Sanoasa *Comoda*^{linea} | Elemento de canto 90°, direito, inclinação para a frente



Elemento de canto com passagem direita

Denominação

Sanoasa Comoda, Elemento de canto de banco 90°, direito, inclinação para a frente

Sanoasa Comoda^{linea}, Elemento de canto de suporte 90°

N.º ref.

07-64-47/004

07-64-47/005



• A colagem do elemento de banco ao elemento de suporte tem de ser feita com wedi 610, cola e vedante (página 44).



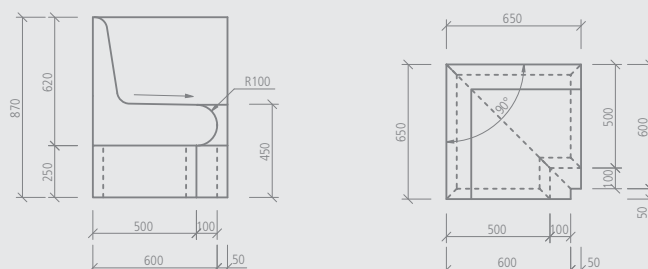
Elemento de canto de banco:

- Lado da frente: aprox. 0,90 m²
- Parede traseira: aprox. 0,90 m²
- Lados: aprox. 0,31 m²

Elemento de canto de suporte:

- Lado da frente: aprox. 0,10 m²
- Parede traseira: aprox. 0,40 m²
- Lados: aprox. 0,25 m²

Desenho técnico



NOVO Sanoasa *Comoda*^{linea} | Elemento de canto 90°, redondo, inclinação para a frente



Elemento de canto com passagem redonda

Denominação

Sanoasa Comoda, Elemento de canto de banco 90°, redondo, inclinação para a frente

Sanoasa Comoda^{linea}, Elemento de canto de suporte 90°

N.º ref.

07-64-47/000

07-64-47/001



• A colagem do elemento de banco ao elemento de suporte tem de ser feita com wedi 610, cola e vedante (página 44).



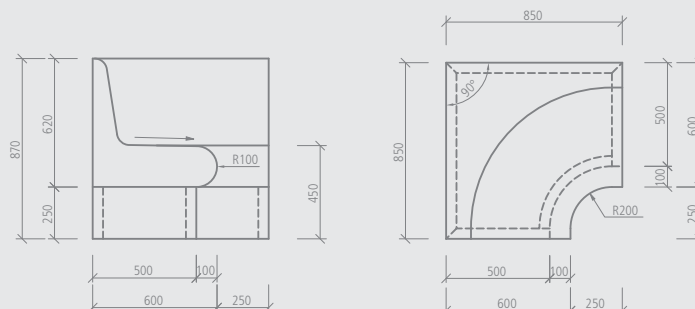
Elemento de canto de banco:

- Lado da frente: aprox. 1,20 m²
- Parede traseira: aprox. 1,10 m²
- Lados: aprox. 0,31 m²

Elemento de canto de suporte:

- Lado da frente: aprox. 0,20 m²
- Parede traseira: aprox. 0,50 m²
- Lados: aprox. 0,25 m²

Desenho técnico



NOVO Sanoasa *Comoda* ^{linea} | Elemento de canto 135°, direito, inclinação para a frente



Elemento de canto com passagem direita

Denominação

Sanoasa Comoda, Elemento de canto de banco 135°, direito, inclinação para a frente

Sanoasa Comoda ^{linea}, Elemento de canto de suporte 135°

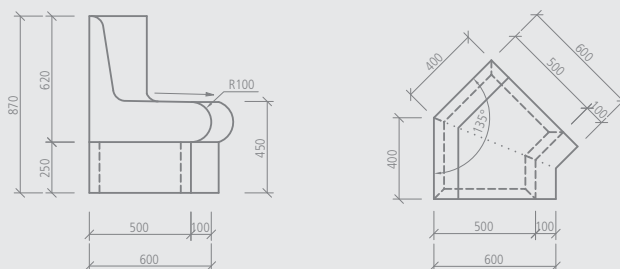
N.º ref.

07-64-47/006

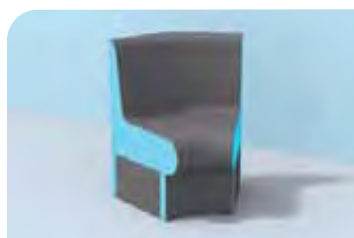
07-64-47/007

- | | | |
|--|---|--|
| <p>! • A colagem do elemento de banco ao elemento de suporte tem de ser feita com wedi 610, cola e vedante (página 44).</p> | <p>m² Elemento de canto de banco:</p> <ul style="list-style-type: none"> • Lado da frente: aprox. 0,80 m² • Parede traseira: aprox. 0,50 m² • Lados: aprox. 0,31 m² | <p>Elemento de canto de suporte:</p> <ul style="list-style-type: none"> • Lado da frente: aprox. 0,10 m² • Parede traseira: aprox. 0,20 m² • Lados: aprox. 0,25 m² |
|--|---|--|

Desenho técnico



NOVO Sanoasa *Comoda* ^{linea} | Elemento de canto 135°, redondo, inclinação para a frente



Elemento de canto com passagem redonda

Denominação

Sanoasa Comoda, Elemento de canto de banco 135°, redondo, inclinação para a frente

Sanoasa Comoda ^{linea}, Elemento de canto de suporte 135°

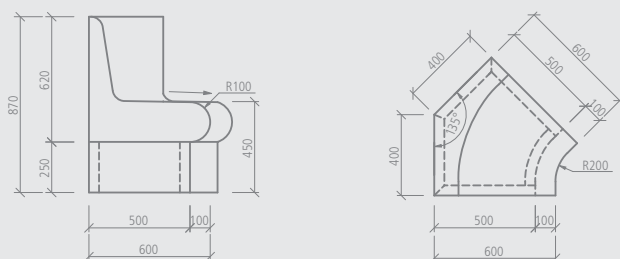
N.º ref.

07-64-47/002

07-64-47/003

- | | | |
|--|---|--|
| <p>! • A colagem do elemento de banco ao elemento de suporte tem de ser feita com wedi 610, cola e vedante (página 44).</p> | <p>m² Elemento de canto de banco:</p> <ul style="list-style-type: none"> • Lado da frente: aprox. 0,80 m² • Parede traseira: aprox. 0,50 m² • Lados: aprox. 0,31 m² | <p>Elemento de canto de suporte:</p> <ul style="list-style-type: none"> • Lado da frente: aprox. 0,10 m² • Parede traseira: aprox. 0,20 m² • Lados: aprox. 0,25 m² |
|--|---|--|

Desenho técnico



Bancos wellness Sanoasa Comoda

NOVO Sanoasa Comoda *linea* | Elemento de acabamento esquerda, R=200, inclinação para a frente



Denominação

Sanoasa Comoda, Elemento de acabamento de banco esquerda, R=200, inclinação para a frente

N.º ref.

07-64-47/011

Sanoasa Comoda *linea*, Elemento de acabamento de suporte, R=200

07-64-47/013



• A colagem do elemento de banco ao elemento de suporte tem de ser feita com wedi 610, cola e vedante (página 44).



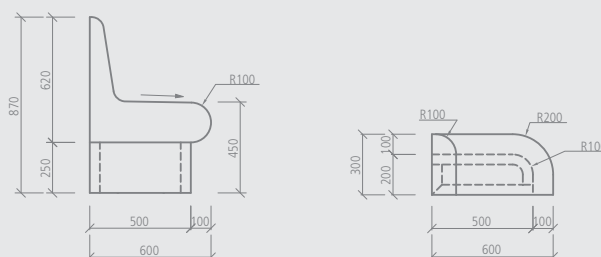
Elemento de acabamento de banco:

- Lado da frente: aprox. 0,60 m²
- Parede traseira: aprox. 0,20 m²
- Lados: aprox. 0,31 m²

Elemento de acabamento de suporte:

- Lado da frente: aprox. 0,20 m²
- Parede traseira: aprox. 0,10 m²
- Lados: aprox. 0,25 m²

Desenho técnico



NOVO Sanoasa Comoda *linea* | Elemento de acabamento esquerda, R=600, inclinação para a frente



Denominação

Sanoasa Comoda, Elemento de acabamento de banco esquerda, R=600, inclinação para a frente

N.º ref.

07-64-47/008

Sanoasa Comoda *linea*, Elemento de acabamento de suporte, R=600

07-64-47/010



• A colagem do elemento de banco ao elemento de suporte tem de ser feita com wedi 610, cola e vedante (página 44).



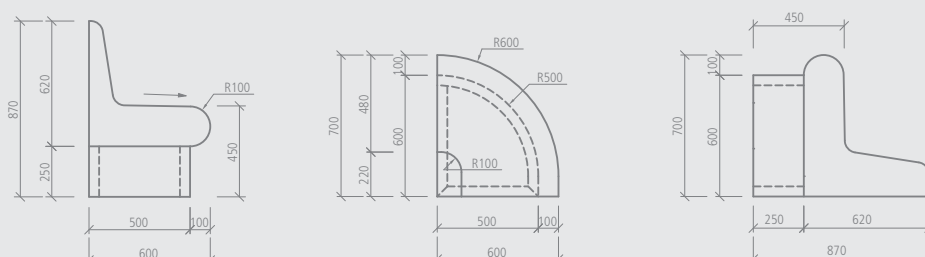
Elemento de acabamento de banco:

- Lado da frente: aprox. 0,80 m²
- Parede traseira: aprox. 0,30 m²
- Lados: aprox. 0,31 m²

Elemento de acabamento de suporte:

- Lado da frente: aprox. 0,30 m²
- Parede traseira: aprox. 0,20 m²
- Lados: aprox. 0,25 m²

Desenho técnico



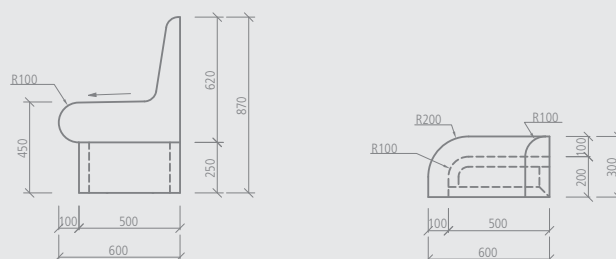
NOVO Sanoasa *Cowoda*^{linea} | Elemento de acabamento direita, R = 200, inclinação para a frente



Denominação	N.º ref.
Sanoasa Comoda, Elemento de acabamento de banco direita, R=200, inclinação para a frente	07-64-47/012
Sanoasa Comoda ^{linea} , Elemento de acabamento de suporte, R = 200	07-64-47/013

<p>! • A colagem do elemento de banco ao elemento de suporte tem de ser feita com wedi 610, cola e vedante (página 44).</p>	<p>m² Elemento de acabamento de banco:</p> <ul style="list-style-type: none"> • Lado da frente: aprox. 0,60 m² • Parede traseira: aprox. 0,20 m² • Lados: aprox. 0,31 m² 	<p>Elemento de acabamento de suporte:</p> <ul style="list-style-type: none"> • Lado da frente: aprox. 0,20 m² • Parede traseira: aprox. 0,10 m² • Lados: aprox. 0,25 m²
--	--	---

Desenho técnico



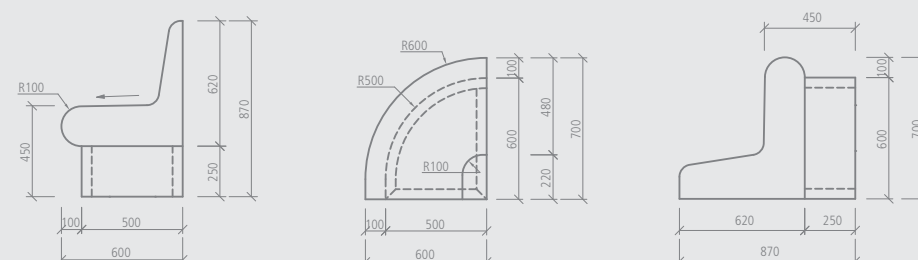
NOVO Sanoasa *Cowoda*^{linea} | Elemento de acabamento direita, R = 600, inclinação para a frente



Denominação	N.º ref.
Sanoasa Comoda, Elemento de acabamento de banco direita, R=600, inclinação para a frente	07-64-47/009
Sanoasa Comoda ^{linea} , Elemento de acabamento de suporte, R = 600	07-64-47/010

<p>! • A colagem do elemento de banco ao elemento de suporte tem de ser feita com wedi 610, cola e vedante (página 44).</p>	<p>m² Elemento de acabamento de banco:</p> <ul style="list-style-type: none"> • Lado da frente: aprox. 0,80 m² • Parede traseira: aprox. 0,30 m² • Lados: aprox. 0,31 m² 	<p>Elemento de acabamento de suporte:</p> <ul style="list-style-type: none"> • Lado da frente: aprox. 0,30 m² • Parede traseira: aprox. 0,20 m² • Lados: aprox. 0,25 m²
--	--	---

Desenho técnico



Bancos wellness Sanoasa Comoda

Sanoasa *Couoda* | Banco wellness, inclinação para trás

Elemento de suporte com terminação redonda

Denominação	Comprimento	N.º ref.
Sanoasa Comoda, Elemento de banco, inclinação para trás	2000 mm	07-64-36/000
Sanoasa Comoda, elemento de suporte, terminação redonda	1000 mm	07-64-37/500

Opções

Elemento de banco com conjunto de aquecimento eléctrico integrado	2000 mm	–
Elemento de banco com conjunto de aquecimento de água quente integrado	2000 mm	–

- O elemento de banco é fornecido em duas peças, um encosto e um assento.
- A colagem das duas peças, bem como a colagem do elemento de banco ao elemento de suporte, tem de ser feita com wedi 610, cola e vedante (página 44).
- São necessários dois elementos de suporte por cada elemento de banco. No caso de conjunto de aquecimento de água quente ou eléctrico instalado de origem o prazo de entrega é de aprox. 4 – 5 semanas.

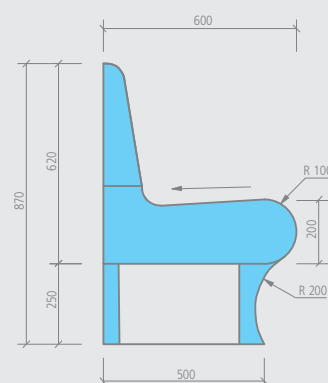
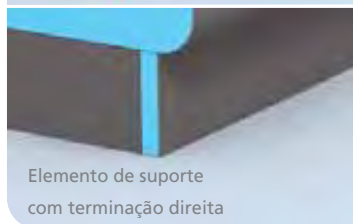
m² Elemento de banco:

- Lado da frente: aprox. 2,30 m²
- Parede traseira: aprox. 1,24 m²
- Lados: aprox. 0,30 m²

Elementos de suporte (para um comprimento de 2000 mm):

- Lado da frente: aprox. 0,60 m²
- Parede traseira: aprox. 0,50 m²
- Lados: aprox. 0,25 m²

Desenho técnico

Sanoasa *Couoda*^{linea} | Banco wellness, inclinação para trás

Elemento de suporte com terminação direita

Denominação	Comprimento	N.º ref.
Sanoasa Comoda, Elemento de banco, inclinação para trás	2000 mm	07-64-36/000
Sanoasa Comoda ^{linea} , elemento de suporte, terminação direita	1000 mm	07-64-37/000

Opções

Elemento de banco com conjunto de aquecimento eléctrico integrado	2000 mm	–
Elemento de banco com conjunto de aquecimento de água quente integrado	2000 mm	–

- O elemento de banco é fornecido em duas peças, um encosto e um assento.
- A colagem das duas peças, bem como a colagem do elemento de banco ao elemento de suporte, tem de ser feita com wedi 610, cola e vedante (página 44).
- São necessários dois elementos de suporte por cada elemento de banco. No caso de conjunto de aquecimento de água quente ou eléctrico instalado de origem o prazo de entrega é de aprox. 4 – 5 semanas.

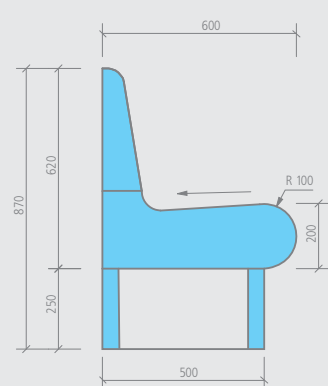
m² Elemento de banco:

- Lado da frente: aprox. 2,30 m²
- Parede traseira: aprox. 1,24 m²
- Lados: aprox. 0,30 m²

Elementos de suporte (para um comprimento de 2000 mm):

- Lado da frente: aprox. 0,50 m²
- Parede traseira: aprox. 0,50 m²
- Lados: aprox. 0,25 m²

Desenho técnico



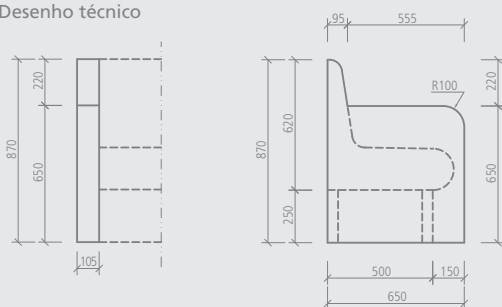
NOVO Sanoasa *Comoda & Comoda^{linea}* | Apoio para os braços



Denominação	N.º ref.
Sanoasa Comoda & Comoda ^{linea} , Apoio para os braços	07-64-47/014

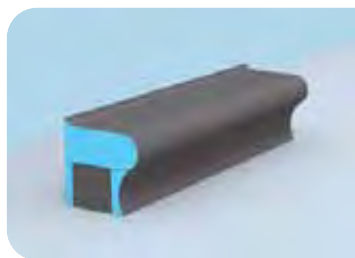
- O apoio para os braços Sanoasa Comoda & Comoda^{linea} pode ser montado do lado direito ou do lado esquerdo, indistintamente.
 - A colagem do apoio para os braços ao elemento de banco e de suporte tem de ser feita com wedi 610, cola e vedante (página 44).
- m²** Apoio para os braços:
- Lado da frente: aprox. 0,75 m²
 - Parede traseira: aprox. 0,10 m²
 - Lados: aprox. 0,90 m²

Desenho técnico



Bancos wellness Sanoasa Bellina

Sanoasa *Bellina* | Banco wellness, inclinação para a frente



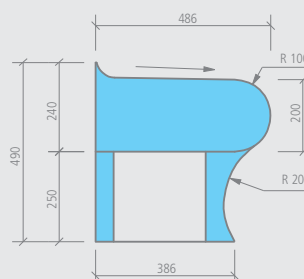
Denominação	Comprimento	N.º ref.
Sanoasa Bellina, Elemento de banco, inclinação para a frente	2000 mm	07-64-41/000
Sanoasa Bellina, elemento de suporte, terminação redonda	1000 mm	07-64-41/600

+ Opções		
Elemento de banco com conjunto de aquecimento eléctrico integrado	2000 mm	–
Elemento de banco com conjunto de aquecimento de água quente integrado	2000 mm	–

- São necessários dois elementos de suporte por cada elemento de banco.
- A colagem do elemento de banco ao elemento de suporte tem de ser feita com wedi 610, cola e vedante (página 44).
- No caso de conjunto de aquecimento de água quente ou eléctrico instalado de origem, o prazo de entrega é de aprox. 4–5 semanas.

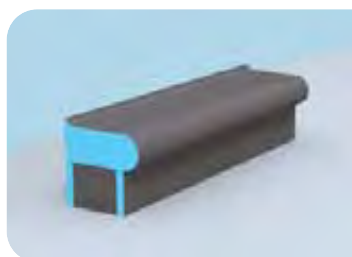
- m²** Elemento de banco:
- Lado da frente: aprox. 2,30 m²
 - Parede traseira: aprox. 0,50 m²
 - Lados: aprox. 0,19 m²
- Elementos de suporte (para um comprimento de 2000 mm):
- Lado da frente: aprox. 0,60 m²
 - Parede traseira: aprox. 0,50 m²
 - Lados: aprox. 0,19 m²

Desenho técnico



Bancos wellness Sanoasa Bellina

Sanoasa *Bellina* linea | Banco wellness, inclinação para a frente

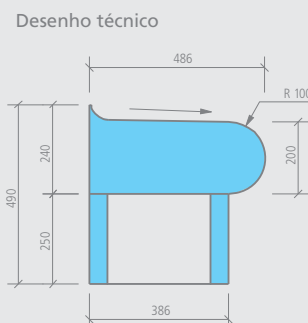


Denominação	Comprimento	N.º ref.
Sanoasa Bellina, Elemento de banco, inclinação para a frente	2000 mm	07-64-41/000
Sanoasa Bellina <small>linea</small> , elemento de suporte, terminação direita	1000 mm	07-64-41/500

Opções	Comprimento	N.º ref.
Elemento de banco com conjunto de aquecimento eléctrico integrado	2000 mm	–
Elemento de banco com conjunto de aquecimento de água quente integrado	2000 mm	–

- São necessários dois elementos de suporte por cada elemento de banco.
- A colagem do elemento de banco ao elemento de suporte tem de ser feita com wedi 610, cola e vedante (página 44).
- No caso de conjunto de aquecimento de água quente ou eléctrico instalado de origem, o prazo de entrega é de aprox. 4–5 semanas.

m ² Elemento de banco:	Elementos de suporte (para um comprimento de 2000 mm):
• Lado da frente: aprox. 2,30 m ²	• Lado da frente: aprox. 0,60 m ²
• Parede traseira: aprox. 0,50 m ²	• Parede traseira: aprox. 0,50 m ²
• Lados: aprox. 0,19 m ²	• Lados: aprox. 0,20 m ²



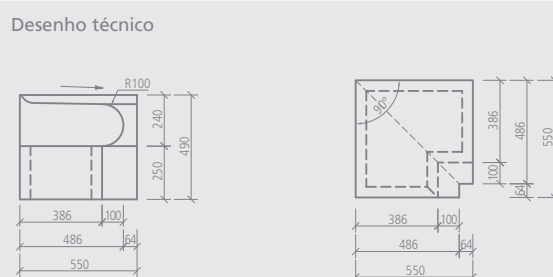
NOVO Sanoasa *Bellina* linea | Elemento de canto 90°, direito, inclinação para a frente



Elemento de suporte com passagem direita

Denominação	N.º ref.
Sanoasa Bellina, Elemento de canto de banco 90°, direito, inclinação para a frente	07-64-48/004
Sanoasa Bellina <small>linea</small> , Elemento de canto de suporte 90°	07-64-48/005

- A colagem do elemento de banco ao elemento de suporte tem de ser feita com wedi 610, cola e vedante (página 44).
- | m ² Elemento de canto de banco: | Elemento de canto de suporte: |
|---|---|
| • Lado da frente: aprox. 0,35 m ² | • Lado da frente: aprox. 0,10 m ² |
| • Parede traseira: aprox. 0,30 m ² | • Parede traseira: aprox. 0,30 m ² |
| • Lados: aprox. 0,19 m ² | • Lados: aprox. 0,20 m ² |



NOVO Sanoasa *Bellina*^{linea} | Elemento de canto 90°, redondo, inclinação para a frente



Elemento de canto com passagem redonda

Denominação

Sanoasa Bellina, Elemento de canto de banco 90°, redondo, inclinação para a frente

Sanoasa Bellina^{linea}, Elemento de canto de suporte 90°

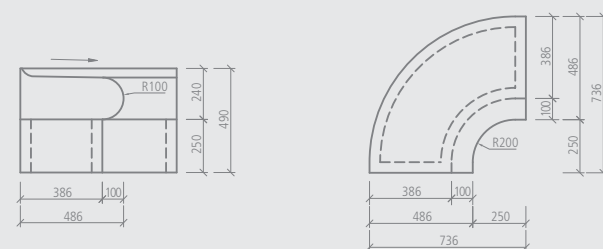
N.º ref.

07-64-48/000

07-64-48/001

- | | | |
|--|---|---|
| <p>! • A colagem do elemento de banco ao elemento de suporte tem de ser feita com wedi 610, cola e vedante (página 44).</p> | <p>m² Elemento de canto de banco:</p> <ul style="list-style-type: none"> • Lado da frente: aprox. 0,45 m² • Parede traseira: aprox. 0,30 m² • Lados: aprox. 0,19 m² | Elemento de canto de suporte: |
| | | • Lado da frente: aprox. 0,15 m ² |
| | | • Parede traseira: aprox. 0,30 m ² |
| | | • Lados: aprox. 0,20 m ² |

Desenho técnico



NOVO Sanoasa *Bellina*^{linea} | Elemento de canto 135°, direito, inclinação para a frente



Elemento de canto com passagem direita

Denominação

Sanoasa Bellina, Elemento de canto de banco 135°, direito, inclinação para a frente

Sanoasa Bellina^{linea}, Elemento de canto de suporte 135°

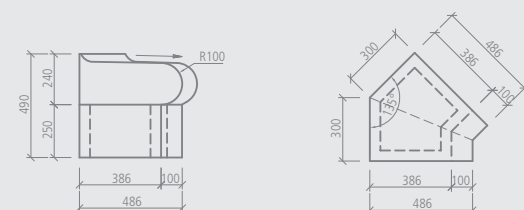
N.º ref.

07-64-48/006

07-64-48/007

- | | | |
|--|---|---|
| <p>! • A colagem do elemento de banco ao elemento de suporte tem de ser feita com wedi 610, cola e vedante (página 44).</p> | <p>m² Elemento de canto de banco:</p> <ul style="list-style-type: none"> • Lado da frente: aprox. 0,25 m² • Parede traseira: aprox. 0,15 m² • Lados: aprox. 0,19 m² | Elemento de canto de suporte: |
| | | • Lado da frente: aprox. 0,10 m ² |
| | | • Parede traseira: aprox. 0,15 m ² |
| | | • Lados: aprox. 0,20 m ² |

Desenho técnico



Bancos wellness Sanoasa Bellina

NOVO Sanoasa *Bellino* ^{linea} | Elemento de canto 135°, redondo, inclinação para a frente



Elemento de canto com passagem redonda

Denominação

Sanoasa Bellina, Elemento de canto de banco 135°, redondo, inclinação para a frente

Sanoasa Bellina ^{linea}, Elemento de canto de suporte 135°

N.º ref.

07-64-48/002

07-64-48/003



• A colagem do elemento de banco ao elemento de suporte tem de ser feita com wedi 610, cola e vedante (página 44).



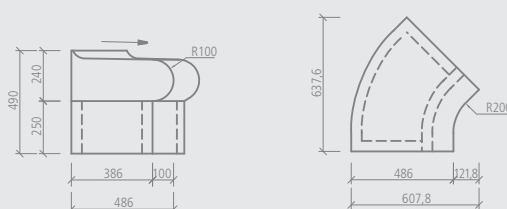
Elemento de canto de banco:

- Lado da frente: aprox. 0,35 m²
- Parede traseira: aprox. 0,20 m²
- Lados: aprox. 0,19 m²

Elemento de canto de suporte:

- Lado da frente: aprox. 0,15 m²
- Parede traseira: aprox. 0,20 m²
- Lados: aprox. 0,20 m²

Desenho técnico



NOVO Sanoasa *Bellino* ^{linea} | Elemento de acabamento esquerda, R = 200, inclinação para a frente



Denominação

Sanoasa Bellina, Elemento de acabamento de banco esquerda, R=200, inclinação para a frente

Sanoasa Bellina ^{linea}, Elemento de acabamento de suporte esquerda, R=200

N.º ref.

07-64-48/011

07-64-48/013



• A colagem do elemento de banco ao elemento de suporte tem de ser feita com wedi 610, cola e vedante (página 44).



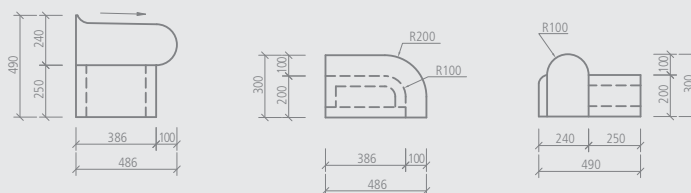
Elemento de acabamento de banco:

- Lado da frente: aprox. 0,30 m²
- Parede traseira: aprox. 0,20 m²
- Lados: aprox. 0,19 m²

Elemento de acabamento de suporte:

- Lado da frente: aprox. 0,15 m²
- Parede traseira: aprox. 0,15 m²
- Lados: aprox. 0,20 m²

Desenho técnico



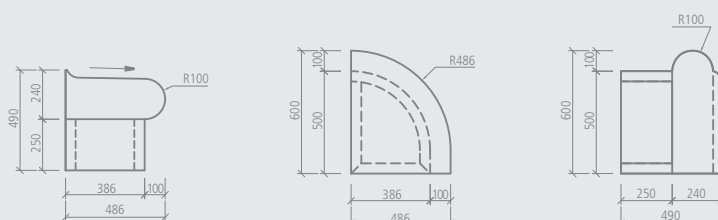
NOVO Sanoasa *Bellina*^{linea} | Elemento de acabamento esquerda, R=486, inclinação para a frente



Denominação	N.º ref.
Sanoasa Bellina, Elemento de acabamento de banco esquerda, R=486, inclinação para a frente	07-64-48/008
Sanoasa Bellina ^{linea} , Elemento de acabamento de suporte, R=486	07-64-48/010

<p>! • A colagem do elemento de banco ao elemento de suporte tem de ser feita com wedi 610, cola e vedante (página 44).</p>	<p>m² Elemento de acabamento de banco:</p> <ul style="list-style-type: none"> • Lado da frente: aprox. 0,40 m² • Parede traseira: aprox. 0,20 m² • Lados: aprox. 0,19 m² 	<p>Elemento de acabamento de suporte:</p> <ul style="list-style-type: none"> • Lado da frente: aprox. 0,20 m² • Parede traseira: aprox. 0,25 m² • Lados: aprox. 0,20 m²
--	--	---

Desenho técnico



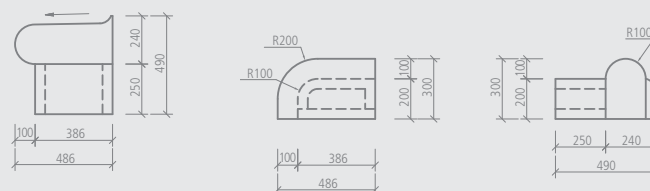
NOVO Sanoasa *Bellina*^{linea} | Elemento de acabamento direita, R=200, inclinação para a frente



Denominação	N.º ref.
Sanoasa Bellina, Elemento de acabamento de banco direita, R=200, inclinação para a frente	07-64-48/012
Sanoasa Bellina ^{linea} , Elemento de acabamento de suporte direita, R=200	07-64-48/013

<p>! • A colagem do elemento de banco ao elemento de suporte tem de ser feita com wedi 610, cola e vedante (página 44).</p>	<p>m² Elemento de acabamento de banco:</p> <ul style="list-style-type: none"> • Lado da frente: aprox. 0,30 m² • Parede traseira: aprox. 0,20 m² • Lados: aprox. 0,19 m² 	<p>Elemento de acabamento de suporte:</p> <ul style="list-style-type: none"> • Lado da frente: aprox. 0,15 m² • Parede traseira: aprox. 0,15 m² • Lados: aprox. 0,20 m²
--	--	---

Desenho técnico



Bancos wellness Sanoasa Bellina

NOVO Sanoasa *Bellina*^{linea} | Elemento de acabamento direita, R=486, inclinação para a frente


Denominação

N.º ref.

Sanoasa Bellina, Elemento de acabamento de banco direita, R=486, inclinação para a frente

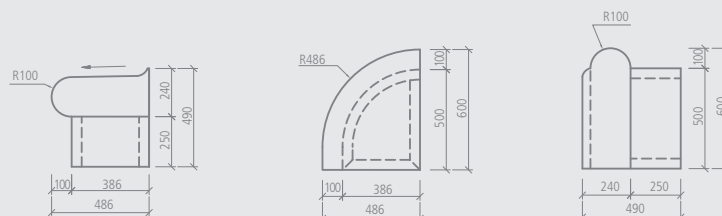
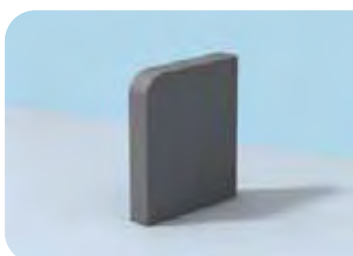
07-64-48/009

Sanoasa Bellina^{linea}, Elemento de acabamento de suporte, R=486

07-64-48/010

- | | | |
|--|--|---|
| <p>! • A colagem do elemento de banco ao elemento de suporte tem de ser feita com wedi 610, cola e vedante (página 44).</p> | <p>m² Elemento de acabamento de banco:</p> <ul style="list-style-type: none"> • Lado da frente: aprox. 0,40 m² • Parede traseira: aprox. 0,20 m² • Lados: aprox. 0,19 m² | <p>Elemento de acabamento de suporte:</p> <ul style="list-style-type: none"> • Lado da frente: aprox. 0,20 m² • Parede traseira: aprox. 0,25 m² • Lados: aprox. 0,20 m² |
|--|--|---|

Desenho técnico


NOVO Sanoasa *Bellina* & *Bellina*^{linea} | Apoio para os braços


Denominação

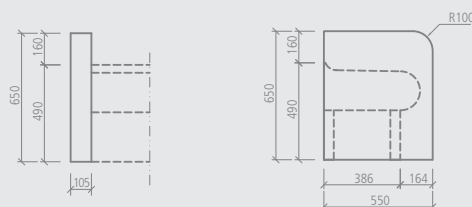
N.º ref.

Sanoasa Bellina & Bellina^{linea}, Apoio para os braços

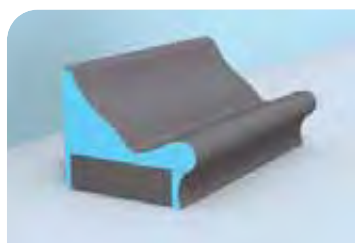
07-64-48/014

- | | |
|---|---|
| <p>! • O apoio para os braços Sanoasa Comoda & Comoda^{linea} pode ser montado do lado direito ou do lado esquerdo, indistintamente.</p> <p>• A colagem do apoio para os braços ao elemento de banco e de suporte tem de ser feita com wedi 610, cola e vedante (página 44).</p> | <p>m² Apoio para os braços:</p> <ul style="list-style-type: none"> • Lado da frente: aprox. 0,65 m² • Parede traseira: aprox. 0,10 m² • Lados: aprox. 0,72 m² |
|---|---|

Desenho técnico



Sanoasa *Formua* | Banco wellness



Elemento de suporte com terminação redonda

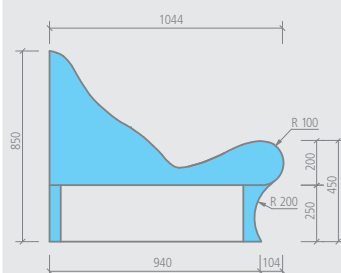
Denominação	Comprimento	N.º ref.
Sanoasa Forma, Elemento de banco	2000 mm	07-64-42/000
Sanoasa Forma, elemento de suporte, terminação redonda	1000 mm	07-64-43/500

Opções	Comprimento	N.º ref.
Elemento de banco com conjunto de aquecimento eléctrico integrado	2000 mm	–
Elemento de banco com conjunto de aquecimento de água quente integrado	2000 mm	–

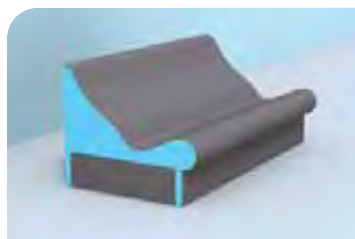
- São necessários dois elementos de suporte por cada elemento de banco.
- A colagem do elemento de banco ao elemento de suporte tem de ser feita com wedi 610, cola e vedante (página 44).
- No caso de conjunto de aquecimento de água quente ou eléctrico instalado de origem, o prazo de entrega é de aprox. 4–5 semanas.

m ² Elemento de banco:	Elementos de suporte (para um comprimento de 2000 mm):
• Lado da frente: aprox. 2,30 m ²	• Lado da frente: aprox. 0,60 m ²
• Parede traseira: aprox. 1,24 m ²	• Parede traseira: aprox. 0,50 m ²
• Lados: aprox. 0,31 m ²	• Lados: aprox. 0,25 m ²

Desenho técnico



Sanoasa *Formua^{linea}* | Banco wellness



Elemento de suporte com terminação direita

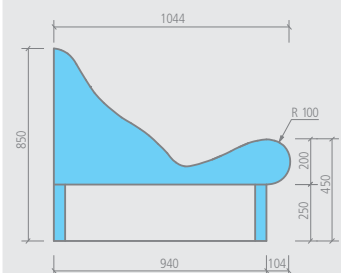
Denominação	Comprimento	N.º ref.
Sanoasa Forma, Elemento de banco	2000 mm	07-64-42/000
Sanoasa Forma ^{linea} , elemento de suporte, terminação direita	1000 mm	07-64-43/000

Opções	Comprimento	N.º ref.
Elemento de banco com conjunto de aquecimento eléctrico integrado	2000 mm	–
Elemento de banco com conjunto de aquecimento de água quente integrado	2000 mm	–

- São necessários dois elementos de suporte por cada elemento de banco.
- A colagem do elemento de banco ao elemento de suporte tem de ser feita com wedi 610, cola e vedante (página 44).
- No caso de conjunto de aquecimento de água quente ou eléctrico instalado de origem, o prazo de entrega é de aprox. 4–5 semanas.

m ² Elemento de banco:	Elementos de suporte (para um comprimento de 2000 mm):
• Lado da frente: aprox. 3,00 m ²	• Lado da frente: aprox. 1,00 m ²
• Parede traseira: aprox. 1,20 m ²	• Parede traseira: aprox. 0,50 m ²
• Lados: aprox. 0,51 m ²	• Lados: aprox. 0,47 m ²

Desenho técnico



Bancos wellness Sanoasa Collina

Sanoasa *Collina* | Banco wellness, inclinação para a frente

Elemento de suporte com terminação redonda

Denominação	Comprimento	N.º ref.
Sanoasa Collina, Elemento de banco, inclinação para a frente	2000 mm	07-64-44/000
Sanoasa Collina, elemento de suporte, terminação redonda	1000 mm	07-64-45/500

Opções

Elemento de banco com conjunto de aquecimento eléctrico integrado	2000 mm	–
Elemento de banco com conjunto de aquecimento de água quente integrado	2000 mm	–

- ! O elemento de banco é fornecido em duas peças, um encosto e um assento.
- A colagem das duas peças, bem como a colagem do elemento de banco ao elemento de suporte, tem de ser feita com wedi 610, cola e vedante (página 44).
- São necessários dois elementos de suporte por cada elemento de banco.
- No caso de conjunto de aquecimento de água quente ou eléctrico instalado de origem, o prazo de entrega é de aprox. 4–5 semanas.

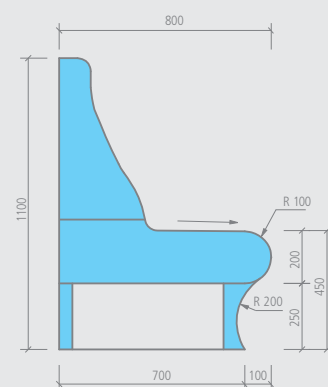
m² Elemento de banco:

- Lado da frente: aprox. 2,90 m²
- Parede traseira: aprox. 1,30 m²
- Lados: aprox. 0,58 m²

Elementos de suporte (para um comprimento de 2000 mm):

- Lado da frente: aprox. 0,60 m²
- Parede traseira: aprox. 0,50 m²
- Lados: aprox. 0,35 m²

Desenho técnico

Sanoasa *Collina^{linea}* | Banco wellness, inclinação para a frente

Elemento de suporte com terminação direita

Denominação	Comprimento	N.º ref.
Sanoasa Collina, Elemento de banco, inclinação para a frente	2000 mm	07-64-44/000
Sanoasa Collina ^{linea} , elemento de suporte, terminação direita	1000 mm	07-64-45/000

Opções

Elemento de banco com conjunto de aquecimento eléctrico integrado	2000 mm	–
Elemento de banco com conjunto de aquecimento de água quente integrado	2000 mm	–

- ! O elemento de banco é fornecido em duas peças, um encosto e um assento.
- A colagem das duas peças, bem como a colagem do elemento de banco ao elemento de suporte, tem de ser feita com wedi 610, cola e vedante (página 44).
- São necessários dois elementos de suporte por cada elemento de banco.
- No caso de conjunto de aquecimento de água quente ou eléctrico instalado de origem, o prazo de entrega é de aprox. 4–5 semanas.

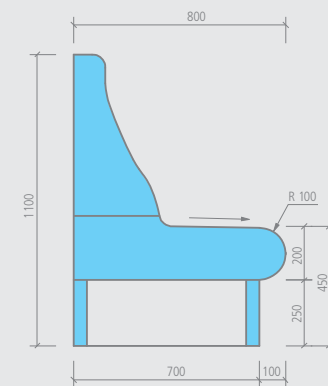
m² Elemento de banco:

- Lado da frente: aprox. 2,90 m²
- Parede traseira: aprox. 1,30 m²
- Lados: aprox. 0,58 m²

Elementos de suporte (para um comprimento de 2000 mm):

- Lado da frente: aprox. 0,80 m²
- Parede traseira: aprox. 0,50 m²
- Lados: aprox. 0,35 m²

Desenho técnico



Espreguiçadeiras Sanoasa wellness

Sanoasa *Oscilla* | Espreguiçadeira wellness



Denominação

Sanoasa Oscilla, Elemento de espreguiçadeira

Sanoasa Oscilla, elemento de suporte

N.º ref.

07-64-30/000

07-64-31/000

+ Opções

Elemento de espreguiçadeira com conjunto de aquecimento eléctrico integrado

07-64-30/011

Elemento de espreguiçadeira com conjunto de aquecimento de água quente integrado

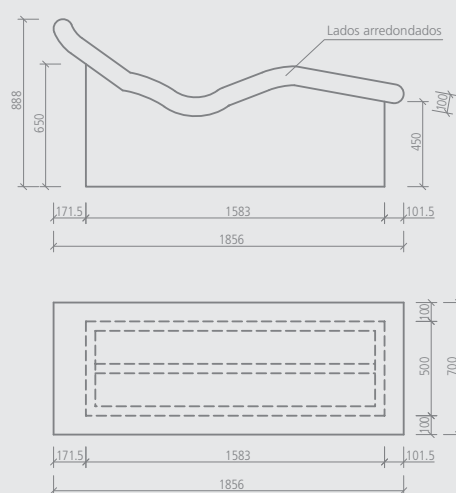
–

- Prazos de entrega de elementos de espreguiçadeira com conjunto de aquecimento eléctrico ou de água quente a instalar de origem sob consulta.
- Está disponível a opção de produção à medida associada ao projecto.
- O fornecimento do conjunto de aquecimento eléctrico inclui um termóstato embutido. Como alternativa estão disponíveis termóstatos para ligação no armário de distribuição, bem como para instalar sobre a parede em espaços húmidos ou secos.
- A colagem do elemento de espreguiçadeira ao elemento de suporte tem de ser feita com wedi 610, cola e vedante (página 44).

m² Sanoasa Oscilla:

- Elemento de espreguiçadeira: aprox. 1,80 m²
- Elemento de suporte: aprox. 2,30 m²

Desenho técnico



Sanoasa *Calua* | Espreguiçadeira wellness



Denominação

Sanoasa Calua, Elemento de espreguiçadeira

Sanoasa Calua, elemento de suporte

N.º ref.

07-64-32/000

07-64-33/000

+ Opções

Elemento de espreguiçadeira com conjunto de aquecimento eléctrico integrado

07-64-32/011

Elemento de espreguiçadeira com conjunto de aquecimento de água quente integrado

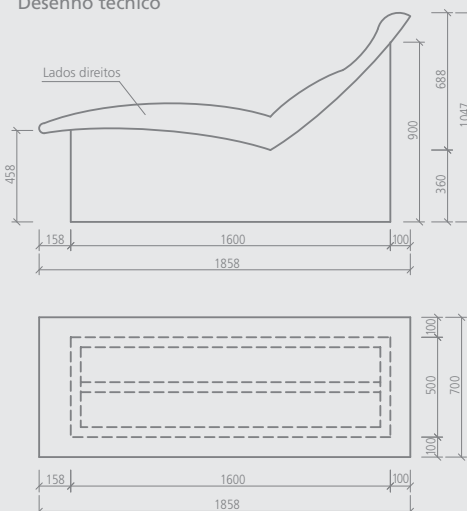
–

- Prazos de entrega de elementos de espreguiçadeira com conjunto de aquecimento eléctrico ou de água quente a instalar de origem sob consulta.
- Está disponível a opção de produção à medida associada ao projecto.
- O fornecimento do conjunto de aquecimento eléctrico inclui um termóstato embutido. Como alternativa estão disponíveis termóstatos para ligação no armário de distribuição, bem como para instalar sobre a parede em espaços húmidos ou secos.
- A colagem do elemento de espreguiçadeira ao elemento de suporte tem de ser feita com wedi 610, cola e vedante (página 44).

m² Sanoasa Calua:

- Elemento de espreguiçadeira: aprox. 1,80 m²
- Elemento de suporte: aprox. 2,10 m²

Desenho técnico



Espreguiçadeiras Sanoasa wellness

Sanoasa *Onda* | Espreguiçadeira wellness

Denominação

Sanoasa Onda, Elemento de espreguiçadeira

Sanoasa Onda, elemento de suporte

N.º ref.

07-64-39/000

07-64-40/000

Opções

Elemento de espreguiçadeira com conjunto de aquecimento eléctrico integrado

07-64-30/011

Elemento de espreguiçadeira com conjunto de aquecimento de água quente integrado

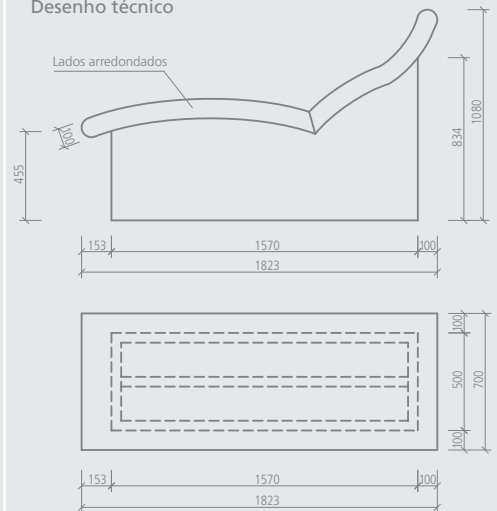
-

- Prazos de entrega de elementos de espreguiçadeira com conjunto de aquecimento eléctrico ou de água quente a instalar de origem sob consulta.
- Está disponível a opção de produção à medida associada ao projecto.
- O fornecimento do conjunto de aquecimento eléctrico inclui um termóstato embutido. Como alternativa estão disponíveis termóstatos para ligação no armário de distribuição, bem como para instalar sobre a parede em espaços húmidos ou secos.
- A colagem do elemento de espreguiçadeira ao elemento de suporte tem de ser feita com wedi 610, cola e vedante (página 44).

m² Sanoasa Onda:

- Elemento de espreguiçadeira: aprox. 1,80 m²
- Elemento de suporte: aprox. 2,60 m²

Desenho técnico

Sanoasa *Letizia* | Espreguiçadeira de balanço wellness

Denominação

Sanoasa Letizia, espreguiçadeira de balanço wellness com conjunto de aquecimento de água quente integrado

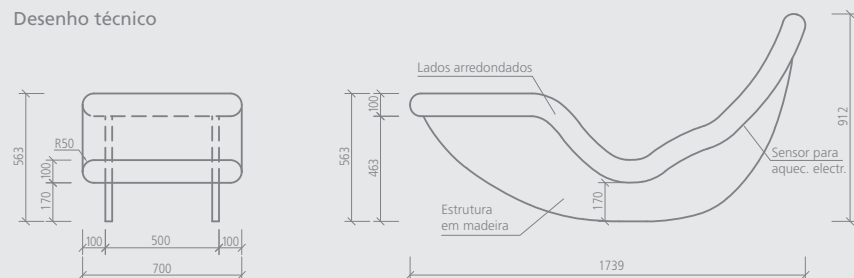
N.º ref.

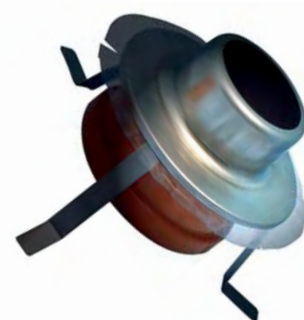
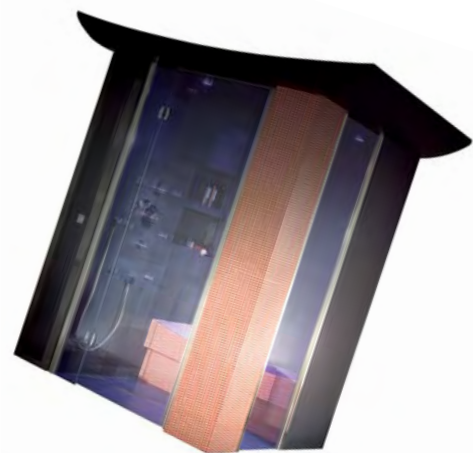
07-64-46/000

- Está disponível a opção de produção à medida associada ao projecto.
- A colagem do elemento de espreguiçadeira ao elemento de suporte tem de ser feita com wedi 610, cola e vedante (página 44).

m² Sanoasa Letizia: ca. 3,5 m²

Desenho técnico





 **wedi**[®]

wedi Lusa Lda.
Pólo Empresarial - 1-B · Sitio da Igreja · 8135-100 Almancil (Algarve)
Tel. +351 289 39 10 00 · Fax +351 289 39 10 92
wedi@mail.telepac.pt · www.wedi.pt

 **SAUNAS
DE PORTUGAL**